

Una solución completa: añade un kit de cadena portacables igus al carrito de compra con un solo clic y recíballo en 3 días

igus ofrece kits DIY (Do It Yourself) compuestos por un sistema de suministro de energía, la distribución interior, un carril y terminales para largos recorridos

Para los usuarios que quieran solicitar una cadena portacables de forma rápida y sencilla para instalarla ellos mismos, igus tiene la solución: los nuevos kits completos. Estos constan de una cadena portacables de la serie E4.1, un carril de aluminio, los separadores adecuados, elementos para el alivio de tensión y un destornillador. De esta forma, el cliente no tiene que preocuparse de la configuración del sistema de suministro de energía, la cual requiere mucho tiempo, ya que todos los ajustes de la cadena se realizan directamente en el equipo o la máquina. Los kits completos están disponibles en *stock* en tres alturas interiores para recorridos de 8 a 24 m, y pueden solicitarse en la tienda online de igus.

Al comprar una cadena portacables, normalmente el cliente tiene que completar unos cuantos pasos hasta que añade al carrito de compra todas las piezas para su suministro energético. A menudo, el tipo de cadena portacables puede encontrarse rápidamente, pero suelen necesitarse componentes adicionales como un carril y los terminales apropiados. «Cada configuración de la cadena, al igual que cada aplicación, es diferente, por lo que el cliente tiene una amplia abanico de posibilidades. El [sistema experto e-chain](#) ayuda a configurar y solicitar el sistema de suministro de energía», explica Jörg Ottersbach, director del Departamento de Cadenas Portacables e-chain de igus GmbH. Y añade: «Sin embargo, también hay clientes, por ejemplo, en el ámbito de las plantas de tratamiento de aguas residuales, en aserraderos o en la industria química, que buscan una solución completa de forma rápida y fácil». Por ello, igus ofrece kits completos de cadenas portacables para recorridos de 8 a 24 m disponibles directamente en *stock*. Los recorridos más largos se pueden pedir con la ayuda del sistema experto e-chain. Los kits se componen de una cadena portacables de la serie E4.1, probada y robusta, los terminales adecuados, elementos de

alivio de tensión, separadores, un carril de guiado de aluminio con una barra deslizante y otro sin barra deslizante, los conjuntos de instalación adecuados y un destornillador igus.

Su cadena completa a un solo clic

Los kits están disponibles en un total de tres alturas interiores, de 32 a 56 mm. El proceso de pedido es rápido y sencillo: en el [tienda online](#), además de la altura interior de la cadena, el cliente solo tiene que decidir la longitud total deseada, la anchura interior y el radio de curvatura; con un solo clic, el kit se transfiere al carrito de compra. El usuario recibe el kit completo, que incluye unas instrucciones de instalación claras, en un plazo de tres a cinco días. igus también proporciona una garantía de 36 meses para todo el sistema de suministro de energía. Además, el cliente puede obtener el certificado de garantía fácilmente online en el [calculador de vida útil](#). Cuando el sistema alcanza el fin de su vida útil y la cadena portacables debe sustituirse, igus se encarga de su reciclaje, ofreciéndole una segunda vida. A cambio, el cliente recibe un vale de compra por valor del peso neto de su sistema energético.

Imagen:

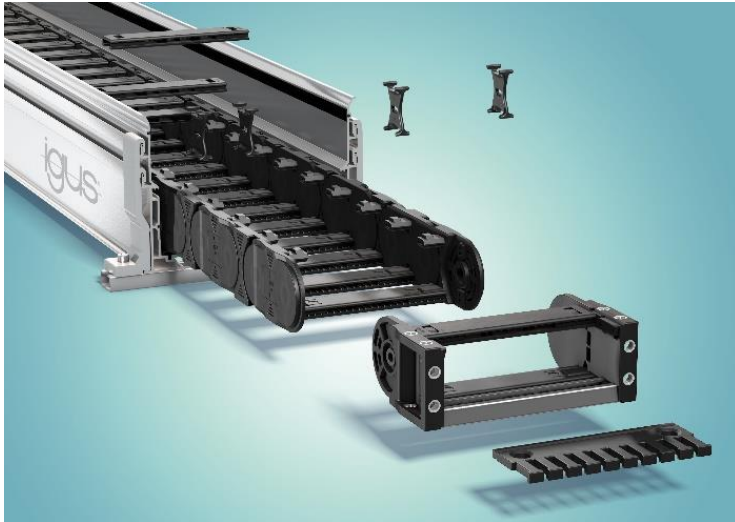


Imagen PM6420-1

Los nuevos kits de cadenas portacables de montaje fácil pueden solicitarse online de forma rápida y fácil, y constan de una cadena portacables, un carril de guiado, peines para el alivio de la tensión y separadores. (Fuente: igus GmbH)

CONTACTO:

Genoveva de Ros
Content Manager

igus® S.L.U.
Crta./ Llobatona, 6
Polígono Noi del Sucre
08840 Viladecans - Barcelona
Tel. 935 148 175
Fax 936 473 951
gderos@igus.net

SOBRE IGUS:

igus GmbH desarrolla y produce los motion plastics, plásticos de alto rendimiento libres de lubricación que mejoran la tecnología y reducen los costes de las aplicaciones móviles. Se trata de una empresa líder mundial en cadenas portacables, cables altamente flexibles, cojinetes lineales y de fricción y conjuntos de tuerca y husillo fabricados en polímeros optimizados. La compañía familiar con sede en Colonia, Alemania, está presente en 35 países y cuenta con más de 4.150 trabajadores en todo el mundo. En 2020, igus generó una facturación de 727 millones de euros. Las investigaciones realizadas en el mayor laboratorio de pruebas del sector permiten desarrollar innovaciones constantemente y ofrecer más seguridad a los usuarios. Hay un total de 234.000 artículos disponibles en *stock* con vida útil calculable online. En los últimos años, la empresa se ha expandido mediante la creación de nuevas unidades de negocio como, por ejemplo, la plataforma RBTX de componentes robóticos para rodamientos de bolas, accionamientos para robots e impresión 3D o los smart plastics para la Industria 4.0. Entre sus inversiones ambientales más importantes se encuentra el programa «*chainge*», que hace posible el reciclaje de las cadenas portacables, y la colaboración con una empresa que produce petróleo a partir de residuos plásticos (Plastic2Oil).

CONTACTO DE PRENSA:

Oliver Cyrus
Head of PR and Advertising

igus® GmbH
Spicher Str. 1a
51147 Cologne
Tel. 0 22 03 / 96 49-459
ocyrus@igus.net
www.igus.de/presse

Anja Görtz-Olscher
Manager PR and Advertising

igus® GmbH
Spicher Str. 1a
51147 Cologne
Tel. 0 22 03 / 96 49-7153
agoertz@igus.net
www.igus.de/presse

Los términos "igus", "Apiro", "chainflex", "CFRIP", "conprotect", "CTD", "drygear", "drylin", "dry-tech", "dryspin", "easy chain", "e-chain", "e-chain-systems", "e-ketten", "e-kettensysteme", "e-skin", "e-spool", "flizz", "ibow", "igear", "iglidur", "igubal", "kineKIT", "manus", "motion plastics", "pikchain", "plastics for longer life", "readychain", "readycable", "ReBeL", "speedigus", "tribofilament", "triflex", "robolink", "xirodur", y "xiros" son marcas legalmente protegidas en la República Federal de Alemania y en otros países en el caso que proceda.